

BE BUMPING  
PARTNERS

---

# HPRESS

## Series

---

Багатоступеневі горизонтальні  
самоусмоктуючі насоси з вбудованим  
частотним перетворювачем

---



hydro®

HYDROO присутня на всіх європейських ринках завдяки дистриб'юторській мережі, орієнтованій на обслуговування та оцінку насосного бізнесу. HYDROO розробляє, досліджує, проектує, впроваджує в промислове виробництво та виготовляє широкий спектр насосних рішень для найвимогливіших застосувань на промислових ринках, в іригації, водопостачанні та водоочищенні, а також у житлових і комерційних будівлях. Цінності операційної досконалості, досвіду, надійності та пристрасі до добре виконаної роботи керують щоденною роботою команди Hydroo разом з нашими партнерами та дистриб'юторами. Глобальні виклики управління водними ресурсами вимагають досконалості в технологіях насосного обладнання та спільних зусиль дизайнерів, виробників та інженерів-насосників. Щоб задовольнити потреби ринку в більш вимогливих установках, Hydroo твердо прагне виробляти найкраще насосне обладнання на ринку, дотримуючись і поширюючи наші цінності по всьому світу

Цінності Hydroo представлені у вигляді 5 чудових концепцій, які ми узагальнили в нашому девізі Hy5. Це наші принципи та зобов'язання:

# BE PUMPING PARTNERS



**Parc Natural del Montseny**  
(Vallès Oriental county, Catalonia)

The Montseny, Biosphere Reserve is a mosaic of Mediterranean and Central European landscapes. Its extraordinary biodiversity and the cultural footprint that man has left over time, present a universal value that has inspired artists, intellectuals and scientists, and that awakens the emotion of the people who visit it.

**Coordinates:**  
Longitude: 2.44042  
Latitude: 41.74003



## hymotion

Ціннісна пропозиція, заснована на надійності продукції, що підвищує якість, розвитку ефективних ланцюгів поставок, продуктивності та любові майстрів на кожному етапі виготовлення та виробництва. Ми рухаємося вперед із зобов'язанням вдосконалювати насосні системи, робити їх більш ефективними, надійними, цифровими та більш корисними для розвитку людства.



## hylite

Внесок у збереження навколишнього середовища та сталий розвиток. Ми зменшуємо вплив на навколишнє середовище та вуглецевий слід. Ми сприяємо розвитку циркулярної економіки. Наша команда вирізняється найвищими стандартами енергоефективності.



## hyficient

Використання найсучасніших аналітичних, розробницьких та імітаційних інструментів дозволяє нам оптимізувати результати роботи нашої команди з досліджень та розробок. Ми максимально використовуємо результати досліджень матеріалів, ефективної гідравліки, механічних удосконалень та оптимізації наших двигунів потужністю до 200 кВт. Результатом є міцне, надійне, гнучке, регульоване, багатофункціональне та зручне в експлуатації насосне обладнання.



## hynovative

Прихильність до впровадження інноваційного процесу як стратегічного стовпа компанії. Втілення нових ідей у реальність, що сприяє розвитку насосної промисловості, та впровадження для кожного робочого процесу з метою поліпшення ринку.



## hyliance

Ми є фабрикою наших клієнтів. Без розриву між ланцюжком створення вартості, що починається на заводах з виробництва компонентів і закінчується амортизацією насосного обладнання, яке працює на повну потужність протягом багатьох років і задовольняє дистриб'юторів, інженерів-проектувальників та менеджерів насосних систем. Ми втілюємо в життя наш слоган «Be Pumping Partners» (Будьте партнерами в насосному бізнесі).

# HPRESS

## Інтелектуальне керування

### Опис

Горизонтальний багатоступеневий самовсмоктуючий відцентровий насос із н.ж. сталі, з двигуном з постійними магнітами та вбудованим перетворювачем частоти.

Ефективна та інтелектуальна концепція насосів для застосування у найвимогливіших системах водопостачання житлових будинків

Низький рівень шуму (не більше 55 дБА) дає можливість встановлювати насоси у внутрішніх приміщеннях.

### Технічні характеристики

**Витрата:** до 20м<sup>3</sup>/год  
**Напір:** до 70м  
**Глибина всмоктування:** до 8м  
**Температура:** до +40 °C  
**Швидкість:** 2900 до 5000 об/хв  
**Потужність:** до 2,2кВт  
**Ефективність двигуна** IE5

### Рідини

Чиста, негорюча та без вибухонебезпечних властивостей рідина.

### Матеріали

нерж. сталь AISI304.  
 дифузори з технополімеру.

### Застосування

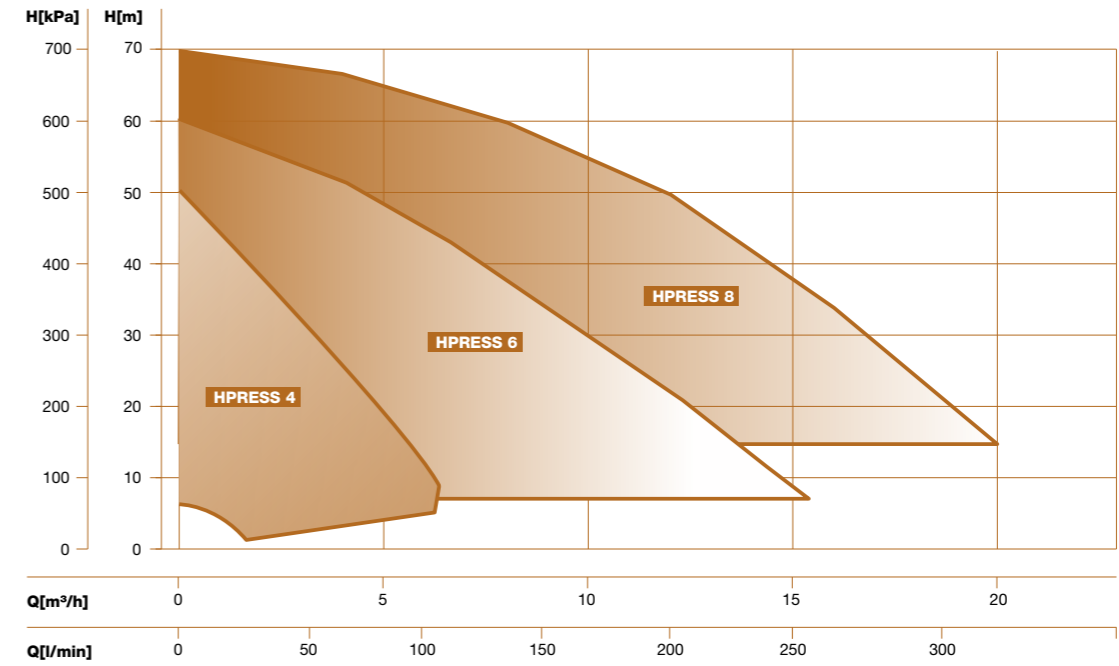
- Побутове водопостачання та підвищення тиску
- Полив та зрошення



### Технічний опис

- Корпус насоса та робочі колеса з нерж. сталі AISI304, дифузори з технополімеру.
- Легке налаштування, автоматичні функції з простим LCD дисплеєм.
- Синхронний двигун з постійними магнітами
- HPRESS 4: 1 фазний, 160-260В, 50/60Гц, 0,75кВт
- HPRESS 6: 1 фазний, 160-260В, 50/60Гц, 1,5кВт
- HPRESS 8: 1 фазний, 160-260В, 50/60Гц, 2,2кВт
- Широкий діапазон продуктивності за витратою та напором, а також найкраща в своїй категорії ефективність та надійність.
- Повний захист двигуна, включаючи, перевантаження, порив трубопроводів, перегрів та захист по "сухому ходу"
- HPRESS 6 та 8 можуть встановлюватися в станцію до 6-ти насосів та працювати в каскадному режимі .
- Зверніться до наших співробітників відділу продажів, для отримання додаткової інформації про розміри колекторів, аксесуари та доступність інших спеціальних функцій.

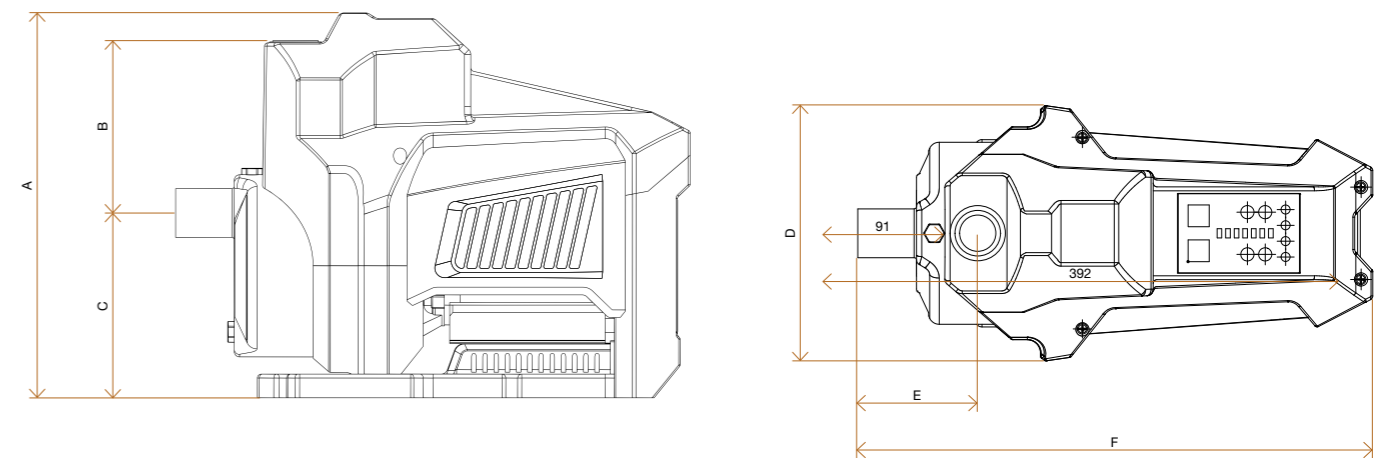
## Робочі характеристики



## Таблиця характеристик

Model	P2	Q. max	H. max	Номинальна витрата	Номинальний тиск	Діаметр підключення	Глибина всмоктування
	kW	m³/h	m	m³/h	m	mm	m
<b>HPRESS 4</b>	0,75	5,8	50	3	31	25	8
<b>HPRESS 6</b>	1.5	16	60	6.5	45	50	8
<b>HPRESS 8</b>	2.2	20	68	8	60	50	8

## Креслення



## Монтажні розміри

Model	DNA	DNI	A	B	C	D	E	F	Packaging	Kg
<b>HPRESS 4</b>	G1"	G1"	290	132	140	194	91	392	230x430x340	8
<b>HPRESS 6</b>	G2"	G2"	380	160	220	194	70	492	580x430x275	23
<b>HPRESS 8</b>	G2"	G2"	380	160	220	194	70	492	580x430x275	26





202512-CTL-HPRESS-EN  
subject to amendments

# BE PUMPING PARTNERS

## **HYDROO Pump Industries SL**

Carrer La Banyeta Nova, 11  
Poligon Industrial La Banyeta  
17843 Palol de Revardit  
Catalonia. Spain

Tel. +34 972 394 654  
E-mail: [info@hydroo.com](mailto:info@hydroo.com)

[www.hydroo.com](http://www.hydroo.com)



**hydroo®**