

СЕРІЯ НJ

Самовсмоктуючі насоси з нержавіючої сталі

Технічні характеристики:

Моноблочні самовсмоктуючі відцентрові насоси застосовуються для подачі води з глибини до 9 м за рахунок створення розрідження у всмоктуючому трубопроводі за допомогою ежектора та для підвищення тиску води в системах водозабезпечення

Насос:

1. Корпус насосу з н.ж. сталі AISI 304
2. Робоче колесо з н.ж. сталі AISI 304
3. Вал з н.ж. сталі AISI 304
4. Ежектор з технополімера
5. Макс. глибина всмоктування: 9 м

Двигун:

1. 1 x 220-240 В, 50 Гц
2. Клас захисту: IP 44
3. Клас ізоляції: F
4. Вбудований тепловий захист

Експлуатаційні характеристики:

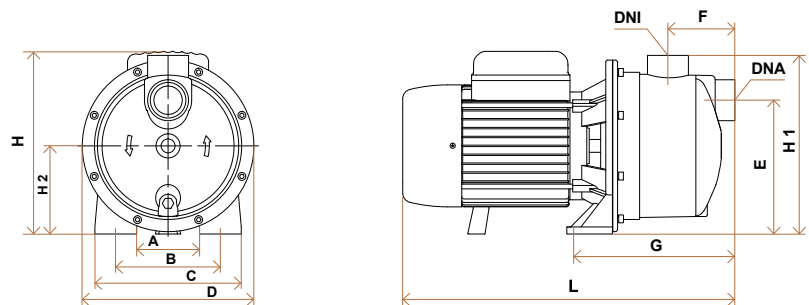
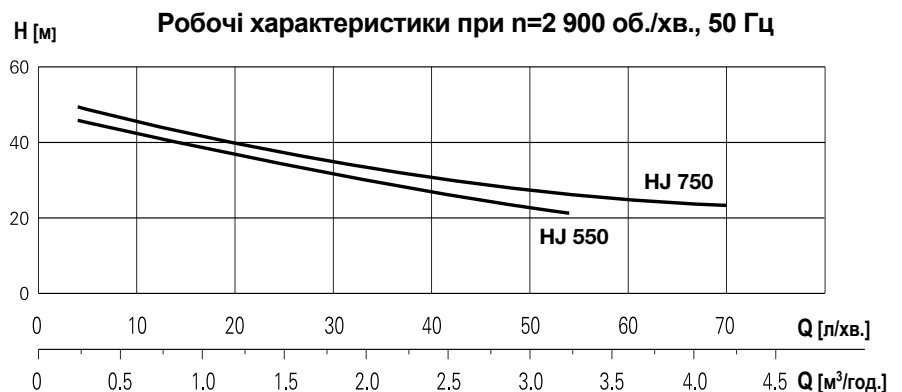
Продуктивність, Q: до 4,2 м³/год.
Напір, H: до 48 м
Потужність, P₂: 0,55; 0,75 кВт
Макс. температура рідини: +60°C
Макс. температура навколишнього середовища: +40°C



САМОВСМОКТУЮЧІ НАСОСИ СЕРІЇ НJ

Сфери застосування:

Застосовуються для перекачування чистої води без твердих включень і волокон, а також рідин, близьких до води, з низькою в'язкістю, некорозійних, некристалізуємих, хімічно нейтральних, для водозабезпечення та підвищення тиску води для побутових цілей, зрошення, поливання, наповнення резервуарів, в системах водопідготовки та в інших сферах.



| Модель | I (A) | Потужність P ₂ | | Конд. | л/хв. м³/год. | 0 | 20 | 30 | 40 | 50 | 60 | 70 |
|--------|---------|---------------------------|------|-------|------------------|----|-----|-----|-----|-----|-----|-----|
| | 1x230 В | kW | К.с. | µF | | 0 | 1,2 | 1,8 | 2,4 | 3,0 | 3,6 | 4,2 |
| HJ 550 | 3,9 | 0,55 | 0,75 | 16 | H, м | 48 | 38 | 32 | 28 | 23 | — | — |
| HJ 750 | 5,0 | 0,75 | 1 | 20 | | 51 | 40 | 36 | 32 | 28 | 25 | 22 |

| Модель | A | B | C | D | E | F | G | H | H1 | H2 | L | DNA | DNI | Упаковка (мм) | Вага кг |
|--------|-------------|-----|-----|-----|-----|----|-----|-----|-----|----|-----|-----|-----|------------------|------------|
| | Розміри, мм | | | | | | | | | | | | | | |
| HJ 550 | 60 | 110 | 160 | 186 | 145 | 72 | 167 | 207 | 194 | 95 | 360 | G1" | G1" | 375x205x280 | 9 |
| HJ 750 | 60 | 110 | 160 | 186 | 145 | 72 | 167 | 207 | 194 | 95 | 360 | G1" | G1" | 375x205x280 | 10 |